

Handleiding

HKS1

De Multi instelbare en inzetbare stoel
voor thuis, verpleeghuis, instelling en revalidatie



Inhoud

1. Woord vooraf	3
2. Inleiding	4
3. Veiligheidsinstructies.....	5
4. Algemene informatie.....	6
a. Gebruiksdoel van de stoel	6
b. Onderhoud en reparatie.....	6
c. Het product	6
d. Niet bedoeld gebruik.....	6
e. Typeplaatje van het product	7
5. Componenten van de stoel	8
a. Kenmerken	8
c. Stoelcomponenten	8
6. Instelmogelijkheden van de stoel.....	9
a. Instellen van de zitdiepte	9
b. Instellen van de zithoek.....	10
c. Het instellen van de zithoogte.....	11
d. Het instellen van de rughoek	11
e. Het instellen van de rugvorm	12
f. Het instellen van hoogte van de steun tegen het bekken	13
g. Het instellen van de armleggerhoogte.....	14
h. Het instellen van de armleggerdiepte.....	14
i. Het instellen van de armlegger breedte.....	15
j. Andere polsterdelen.....	15
7. Accessoires	16
8. Onderhoud	16
9. Technische gegevens.....	17
10. Garantiebepalingen.....	18
11. Fabrikant gegevens.....	19

1. Woord vooraf

Geachte heer / mevrouw,

Hierbij willen wij u hartelijk danken voor het door u geschonken vertrouwen in ons product, firma en dienstverlening.

Dit product is met de grootst mogelijke zorg ontwikkeld en samengesteld, tevens zijn onze wederverkopers zorgvuldig geselecteerd, goed geschoold en getraind, zodat u optimaal geadviseerd en geholpen wordt.

Met ons team verwachten wij u van dienst te zijn en hopen wij dat u veel profijt zult hebben van de extra functionaliteit die onze stoel u biedt.

Het team van Retecbo bv

2. Inleiding

De stoel wordt bij u afgeleverd, ingesteld en alle wetenswaardigheden over de stoel worden uitgelegd.

Om op een later tijdstip nog eens precies te kunnen achterhalen hoe alles in elkaar zit, is deze handleiding bijgevoegd.

Indien er na het lezen van de handleiding nog problemen, c.q. onduidelijkheden zijn, kunt u contact opnemen met de leverancier.

Aanbevelingen

Lees deze handleiding aandachtig door!

Bewaar de handleiding zorgvuldig!

Neem bij twijfel of niet goed functioneren altijd contact op met uw leverancier!

3. Veiligheidsinstructies

Ter voorkoming van ongelukken en ongewenste situaties, is het van groot belang om eerst de hier onder vermelde veiligheidsinstructies in acht te nemen.



Tillen/aanschuiven

Een stoel met een gebruiker erin, mag aan alle delen worden getild of verschoven, maar het beste kan er gebruik worden gemaakt van de 'metalen delen.



Temperatuur van de oppervlakte delen van de stoel

Wanneer de stoel in de zomer wordt blootgesteld aan de zon, kunnen vooral de zwarte onderdelen van de stoel enorm worden opgewarmd. Let er dan op dat u niet schrikt of een lichte 1ste graad verbranding op loopt.

VOORKOMEN:

Het afdekken van deze delen met bijv. een handdoek, kan buitensporige opwarming voorkomen.



Beklemming / scherpe delen

Er is getracht zo min mogelijk scherpe punten uit te laten steken. Ondanks het hoge afwerkingsniveau van de stoel, is het misschien een enkele keer mogelijk dat er u zich bezeert aan de stoel. Ons advies in deze is: 'de handelingen altijd in rust en met overleg uit te voeren'. Haast of even snel iets doen leidt vaak tot kleine ongelukjes.



Wees alert op uw lichaam! Druk, drukplekken enz.

Langdurig in een houding zitten, kan aanleiding geven tot de vorming van drukplekken met name onder het zitvlak. Vandaar dat wij u aanraden om in het begin, alert te zijn op drukplekken op het lichaam. Let op mogelijke drukplek vorming rond de bekkenrand (aan de rugzijde) en op het zitvlak. Als er geen verbetering intreedt op korte termijn, moet u contact opnemen met uw leverancier.



Schade en / of letsel

Indien er ernstige schade of nog erger letsel(schade) is ontstaan door een mogelijke productfout of fabricage fout, informeer dan zo spoedig mogelijk uw leverancier omtrent het gebeurde.

4. Algemene informatie

a. Gebruiksdoel van de stoel

De HKS1 is een technisch hulpmiddel voor mensen met een probleem of een stoornis aan het bewegingsapparaat waardoor zij een veranderde zitfunctie hebben.

De HKS is ontwikkeld voor gebruik binnenshuis.

De stoel is ontwikkeld voor personen vanaf een jaar of 15.

De stoel is ontworpen voor personen met een gewicht van maximaal 135 Kg.

Voor personen met een gewicht boven de 135 Kg dienen er mogelijk versterkingen te worden aangebracht, raadpleeg hiervoor uw leverancier.

Elke andere vorm van gebruik wordt gezien als niet conform gebruik volgens de bestemming. Voor hieruit voortvloeiende schade of letsel kan Retecco bv geen enkele aansprakelijkheid aanvaarden.

b. Onderhoud en reparatie

Instellen en het minimale onderhoud en reparatie dienen door gekwalificeerd personeel te worden uitgevoerd.

c. Het product

De HKS1 is ontwikkeld door de firma Retecco bv aan de hand van vragen, wensen en behoeftes die ergo- en fysiotherapeuten hebben omtrent het thema “goed zitten” voor een grote groep van hun klanten.

d. Niet bedoeld gebruik

Met de stoel mogen geen gevaarlijke stunts worden uitgehaald.

De HKS1 is niet geschikt als douchestoel, en mag niet als zodanig worden gebruikt.

e. Typeplaatje van het product

Op het typeplaatje op het onderframe zijn belangrijke gegevens over de stoel vermeld.
Op het typeplaatje staat een uniek nummer het z.g. framenummer.



Met de volgende informatie:

Fabrikant
Adres van de fabrikant
Merk
Type
Bouwjaar
Maximale belasting in Kg
Framenummer

De stoel is vervaardigd en getest volgens de volgende normen:

- Statische, sterkte, volgens de richtlijnen van Retecco bv
- Brandwerendheid volgens ISO 7176-16, EN 8191-1/2
- Op het gebied van antropometrie en lichaamsondersteuning is de algemene richtlijn voor rolstoelen EN12182 gevolgd.

5. Componenten van de stoel

a. Kenmerken

De HKS is voorzien van een geprofileerde gepolsterde zitting met singeling en een gepolsterde rugleuning voorzien van stelbare spanbanden.

b. De HKS is een stoel met specifieke instelmogelijkheden.

De zithoogte kan per centimeter worden ingesteld van 37,5 t/m 47,5 cm of van 43,5 t/m 53,5 cm. Eventueel hebben kan een verhoogset van 1, 2 of 3 cm worden besteld.

De zitdiepte kan traploos worden ingesteld tussen 39 en 55 cm.

De zithoek kan tussen de + 5° en de - 12° worden ingesteld.

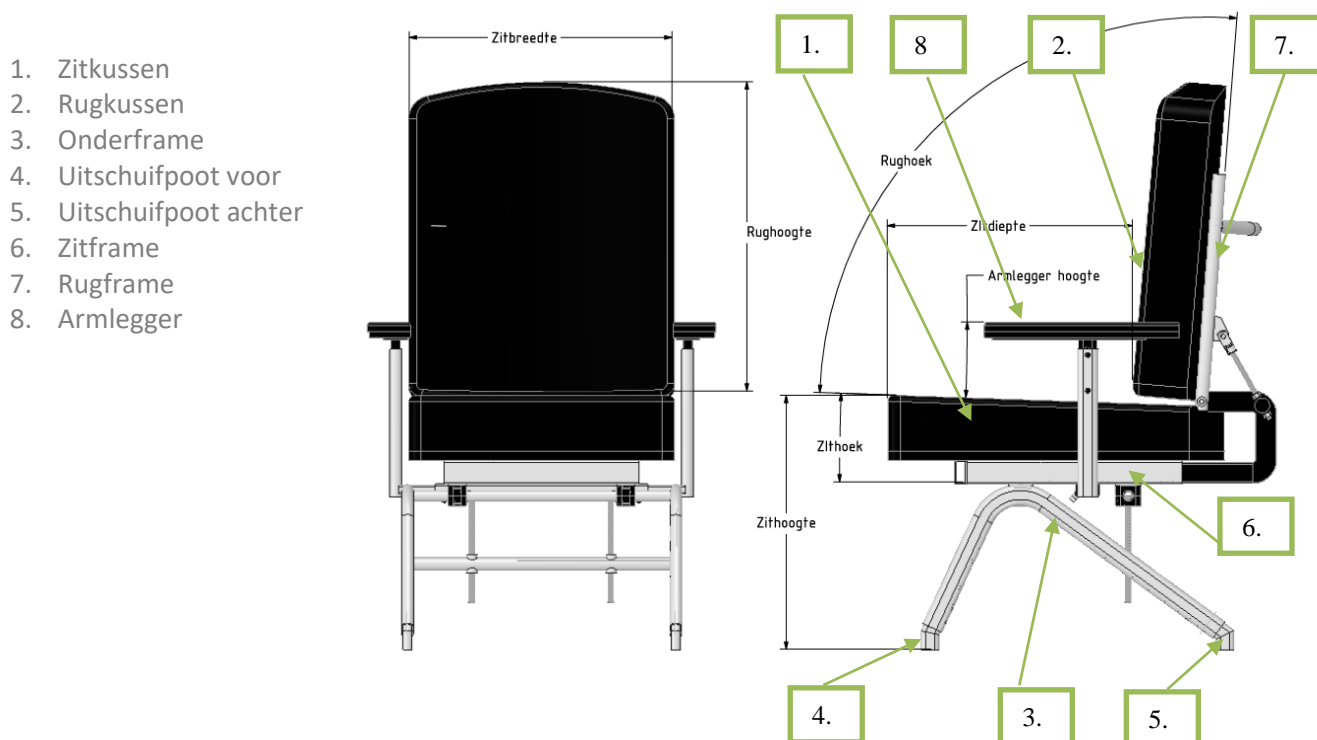
De rughoek kan worden ingesteld tussen 90° en 125°.

De hoogte van de bekkensteun kan over een hoogte van 5 cm nauwkeurig worden veresteld.

De armleggers zijn hoogte en breedte instelbaar.

c. Stoelcomponenten

In de standaard uitvoering is de stoel uit de volgende onderdelen opgebouwd:



1. Zitkussen
2. Rugkussen
3. Onderframe
4. Uitschuifpoot voor
5. Uitschuifpoot achter
6. Zitframe
7. Rugframe
8. Armlegger

6. Instelmogelijkheden van de stoel

a. Instellen van de zitdiepte

Benodigdheden: inbussleutel 5 mm
(Zie foto 1 en 2 hoofdstuk 12)

Zonder iemand in de stoel is de zitdiepte het makkelijkst in te stellen, maar het is van belang de juiste maat te nemen met de persoon in de stoel.

Onder normale omstandigheden kan de zitdiepte gesteld worden m.b.v. de 2 inbusbouten onder de zitting (foto 1). Draai de 2 inbusbouten 2 slagen los, schuif de zitting naar voren of naar achteren. De zitting is door de 2 puntsbevestiging scheef op de stoel te monteren, probeer de zitting zo recht mogelijk op de stoel te plaatsen en draai na het instellen van de juiste zitdiepte beide inbusbouten weer vast.

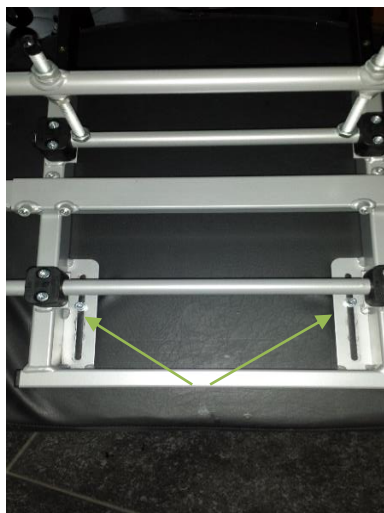


foto 1

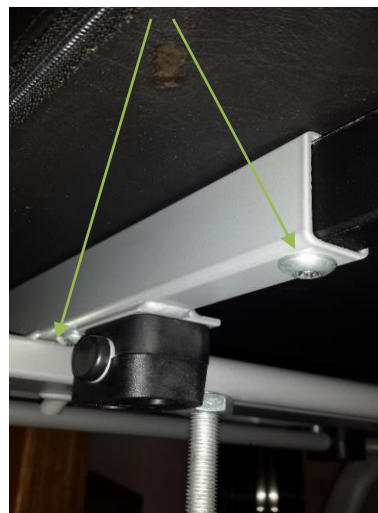


foto 2

Mocht in specifieke gevallen de zitdiepte d.m.v. het verstellen van de zitting niet voldoende zijn, dan kan deze nog extra worden veresteld door de rugleuning naar voren of naar achteren te monteren. Dit gebeurt m.b.v. van de 4 inbusbouten (foto 2). Alle inbusbouten dienen volledig te worden uitgedraaid, daarna kan de rug op de juiste diepte worden ingesteld en dienen alle 4 inbusbouten weer te worden gemonteerd en aangedraaid.

b. Instellen van de zithoek

*Benodigheden: steeksleutel 17
(zie foto 3)

Zonder iemand in de stoel is de zithoek het makkelijkst in te stellen.

Het instellen gebeurt door het verstellen van de M10 moeren op de draadeinden. Met sleutel 17 worden de onderste moeren een slag losgedraaid. Daarna kunnen de moeren met de hand verder naar onderen worden gedraaid om ruimte te maken voor het verstellen van de zithoek. Door vervolgens de bovenste moeren omhoog, resp. omlaag te draaien (met de hand), kan de zithoek, verkleind of vergroot worden. Als de juiste zithoek is gevonden is het van belang dat beide bovenste moeren handmatig tegen het onderframe worden gedraaid. Daarna kunnen de onderste moeren omhoog worden gedraaid en met sleutel 17 worden vastgezet.

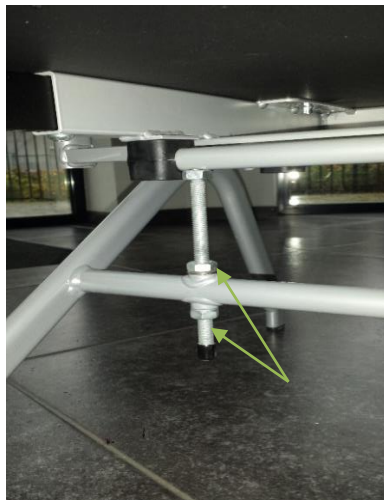


foto 3

NB! Voor de stabiliteit van de stoel en het verkrijgen van een goede steun onder de 4 poten is een goede afstelling en fixatie van deze moeren van groot belang.

*Indien de permanente zithoekverstelling is gemonteerd, kan de gasveer in 4 verschillende gaten onderin worden gemonteerd. Bij elk gat hoort een meer of minder zithoekverstelling. Voorgaande instelling verstelling vervalt dan.

c. Het instellen van de zithoogte

Benodigdheden: inbusleutel 4 mm.
(zie foto 4)

In specifieke gevallen, waarbij de stoel vaak versteld wordt, is het mogelijk dat er bouten met een grotere kop zijn gemonteerd. Dan moet er een 5 mm inbusleutel worden gebruikt.



foto 4

Zonder iemand in de stoel is de zithoogte in te stellen.

Stel de 4 poten in op de zelfde hoogte. Tel de gaatjes, alle poten dienen in hetzelfde gaatje gemonteerd te worden. Per gaatje verandert de zithoogte 1 cm.

Door de 2 inbusboutjes te verwijderen, kan het pootje op hoogte worden gemonteerd. Als de juiste hoogte is gevonden moeten de inbusbouten handvast worden aangedraaid. Herhaal dit bij de andere 3 pootjes.

d. Het instellen van de rughoek

Benodigdheden: steeksleutel 13 en een inbusleutel 5 mm
(Zie foto 5)

Met de persoon in de stoel is de rughoek het makkelijkst in te stellen.

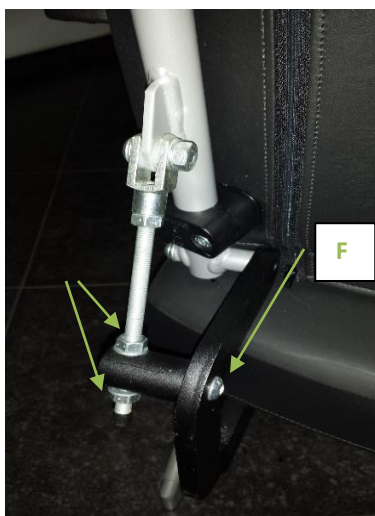


foto 5

Draai de 2 inbusbouten (F links en rechts) 1 slag los.

Draai de onderste moeren een paar slagen los.

Door de bovenste moeren omhoog of omlaag te draaien, wordt de rughoek veresteld. Als de juiste hoek is gevonden, draai dan beide bovenste moeren in deze stand zover mogelijk naar beneden, zodat de rug stabiel steunt op zijn verstelmechanisme.

Draai daarna de onderste moeren omhoog en trek deze handvast aan met steeksleutel 13.

Tot slot de 2 inbusbouten weer vastdraaien.

e. Het instellen van de rugvorm

De vorm van de rug bespanning kan aan de lichaamsvorm worden aangepast.

(Zie foto 6a en b)



foto 6a



foto 6 b

Benodigd gereedschap: geen

Trek de ritssluitingen voorzichtig omhoog en vouw de flap over de stoel heen. Nu zijn de spanbanden zichtbaar.

De spanbanden zijn te verstellen. Ze worden gefixeerd met klittenband. Door het klittenband los te trekken, kan de spanband strakker of losser worden gesteld. Als de juiste spanning is gevonden kan het klittenband weer vast geklit worden en is de juiste stand ingesteld. Doe dit met alle spanbanden.

Wanneer een spanband wordt versteld kan dit gevolgen hebben voor de spanning van een andere spanband. Het kan dus zijn dat dit proces een paar keer herhaald dient te worden. Als de rug uiteindelijk naar wens is ingesteld kan de rug flap weer worden dichtgeritst.

f. **Het instellen van hoogte van de steun tegen het bekken**

Benodigheden: inbussleutel 5 mm
(Zie foto 7)

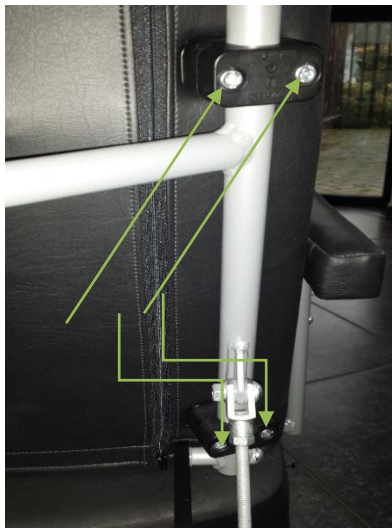


foto 7

Draai de bouten van de 4 stauff-blokken 3 slagen los (in totaal gaat het om 8 bouten). De rug kan in zijn geheel 5 cm omhoog of omlaag worden geschoven. Dit is een belangrijk werkje, meestal is de op een na onderste spanband redelijk strak aangetrokken om de rug onderin tegen de bovenrand van het bekken te ondersteunen. Het instellen op de juiste hoogte is van essentieel belang om de ondersteuning op de juiste plaats te krijgen. Vaak moet deze handeling een paar keer worden herhaald waarbij de persoon aangeeft wat het prettigst is. Als de juiste stand gevonden is, kunnen alle 8 inbusbouten weer worden aangedraaid.

g. Het instellen van de armleggerhoogte

Benodigheden: inbusleutel 5 mm
(Zie foto 8)

Draai de 2 bouten helemaal los, stel de juiste hoogte in en monteer de 2 bouten. Draai deze goed vast. Herhaal dit aan de andere kant.



foto 8



foto 9

h. Het instellen van de armleggerdiepte

Benodigheden: inbusleutel 4 mm
(Zie foto 9)

Draai de 2 bouten 2 slagen los. De armlegger is nu 2,5 cm te verschuiven in voor / achterwaartse richting. Probeer de armlegger netjes op de rugleuning aan te laten sluiten. Als dit gebeurd is, kunnen de inbusbouten weer worden aangedraaid.

Mocht het zo zijn dat het niet mooi uitkomt, dan zijn er nog meer schroefgaten in de armlegger gemonteerd en dient de armlegger helemaal los genomen te worden en in de nieuwe schroefgaten te worden gemonteerd. Het opnieuw inschroeven van de bouten dient voorzichtig te gebeuren, omdat bij iets te grote druk de schroefdraad los kan schieten.

Herhaal dit aan de andere kant.

i. Het instellen van de armlegger breedte

Benodigdheden; inbusleutel 4 mm
(Zie foto 10)

Draai de 2 inbusbouten 3 slagen los, stel de armlegger in op de juiste breedte en fixeer de 2 inbusbouten in deze stand. Herhaal de procedure aan de andere zijde.

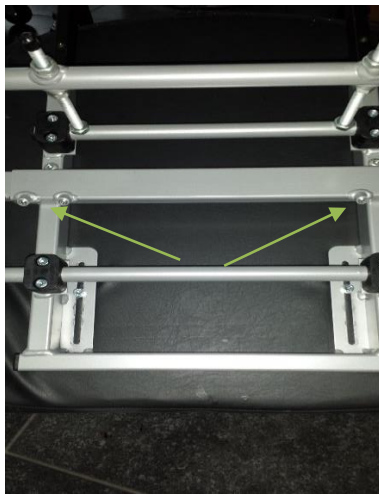


foto 10

De stoel is ingesteld.

j. Andere polsterdelen

Het kan voorkomen dat uw leverancier andere polsterdelen heeft gemonteerd. In dat geval kan het zijn dat de instelmogelijkheden van zitting, armleuningen en rugleuning iets anders zijn dan hier vermeld.

7. Accessoires

Specifieke accessoires dienen door uw leverancier te worden gemonteerd en ingesteld.

De volgende accessoires zijn leverbaar:

Pelot

Cristasteun

Hoofdsteun

Permanente zithoekverstelling

Aanschuifwielen

Zwenkwielen

Werkblad

Drempelkussen

Steunkussens voor de bovenbenen

8. Onderhoud

Regulier onderhoud:

De stoel kan met een vochtige doek worden afgenomen.

De staaldelen kunnen met behulp van een sopje met milde zeep worden gereinigd.

1x per jaar:

De stoel moet 1x per jaar gecontroleerd worden op loszittende delen. Wanneer deze geconstateerd worden moeten de desbetreffende bouten weer aangedraaid worden.

Controle op de doppen van de poten, checken of deze nog dik genoeg zijn (m.n. bij veelvuldig schuiven van de stoel). Indien versleten, moeten deze vervangen worden.

9. Technische gegevens

Tabel A zithoogte in mm

Type frame	Standaard poot (s)	Wielpoot (o)	Aanschuifwiel voorpoot (o)	Kussen 80 (s)	Kussen 110 niet meer leverbaar	Zwenkwiel (o)	Min zithoogte	Max zithoogte
standaard (s)	325			80			435	535
standaard (s)		310		80		70	490	590
standaard (s)			325	80			435	535
laag (o)	295			80			375	475
laag (o)		280		80		70	430	530
laag (o)			295	80			375	475

(s) standaard

(o) optie

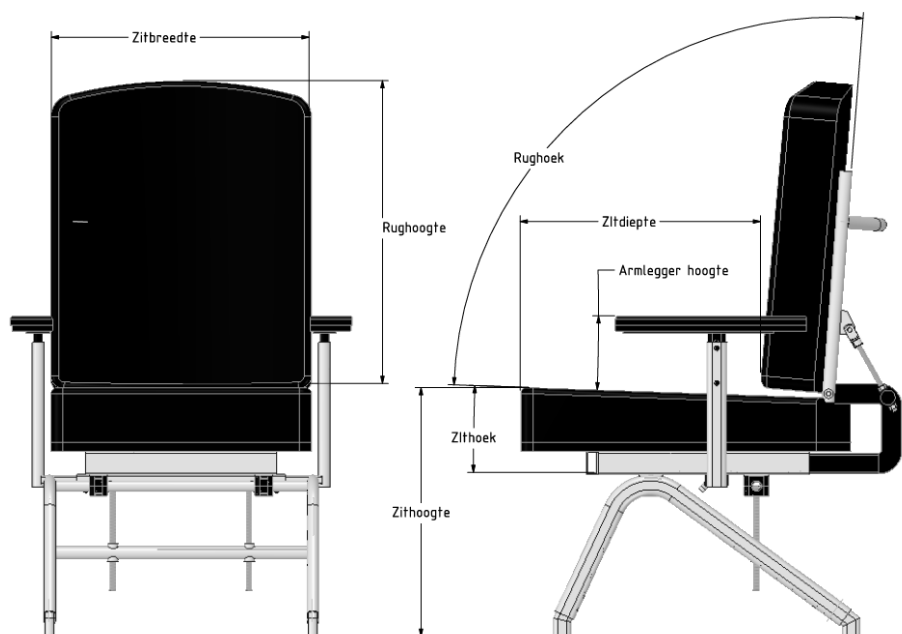
Tabel B overige instelmogelijkheden

Zithoogte	Zithoek	Rughoek	Zitbreedte	Zitdiepte	Armlegger hoogte 80 mm kussen	Rughoogte
	traploos	traploos	traploos*	traploos	stappen 1 cm	
zie tabel A	+3° tot -12°	90° - 125°	40cm - 56cm	40cm - 55cm	16cm - 26cm	52cm (60cm optie)

*kussen breedte 42cm en 50cm zijn opties, kunnen wellicht nodig zijn om de gewenste maat te halen.

Tabel C opties

Opties
Zwenkwieken vanaf zithoogte 43cm
Aanschuifwiel voorpoot
Pelot
Cristasteun
Hoofdsteun
Permanente Zithoek verstelling
Werkblad
Zitplank / drempelkussen t.b.v. een inlegkussen (AD kussen)
Steunkussens voor de bovenbenen
Zitkussen breedte 42cm
Zitkussen breedte 50cm
Rugkussen breedte 42cm
Rugkussen breedte 50cm
Rugkussen hoogte 60cm



10. Garantiebepalingen

a. Algemeen

retecbo bv staat in voor de deugdelijkheid en de kwaliteit van het geleverde product. retecbo bv wijst alle verantwoordelijkheid af, betreffende persoonlijk letsel of beschadiging van eigendommen, veroorzaakt als gevolg van oneigenlijk of onveilig gebruik van het product.

b. Garantieprocedure

Voor het verkrijgen van garantie dient u zich zo spoedig mogelijk na het optreden van het probleem in verbinding te stellen met uw leverancier en deze zo volledig mogelijk te informeren over het probleem. Uw leverancier zal zorg dragen voor een juiste afwikkeling van de klacht en zal zich, indien nodig, met Retecco bv in verbinding stellen.

c. Ingang van de garantieperiode

De garantieperiode gaat in op de datum van aankoop. Als in deze garantieperiode een product defect raakt, zal dit product gerepareerd of vervangen worden.

d. Uitvoeren van de werkzaamheden van de garantie

Reparaties en vervangingen zullen uitgevoerd worden door de service afdeling van een door Retecco bv geautoriseerde leverancier.

e. Garantie

Wanneer een onderdeel van de stoel, binnen 12 maanden vanaf de aankoopdatum, reparatie nodig heeft of vervangen moet worden, ten gevolge van een fabrieks- of materiaalfout, zal het betreffende onderdeel of de onderdelen, kosteloos door de geautoriseerde leverancier gerepareerd of vervangen worden.

Onderdelen die aan slijtage onderhevig zijn vallen niet onder de garantie, tenzij deze onderdelen geleden hebben door slijtage als een direct resultaat van een fabricage fout. Onder deze onderdelen vallen bijv. bekleding, dopjes, e.d.

f. Garantie op vervangen onderdelen

Ieder vervangen of gerepareerd onderdeel zal onder dezelfde garantievoorwaarden vallen als die van toepassing zijn op de totale garantieperiode van de stoel.

g. Uitsluiting van de garantie

Onder normale omstandigheden wordt geen verantwoordelijkheid geaccepteerd wanneer de stoel vervanging van onderdelen of reparaties dient te ondergaan, als direct gevolg van:

1. Het niet onderhouden van de stoel en de onderdelen in overeenstemming met de aanbevelingen van de fabrikant, of het niet gebruiken van gespecificeerde, originele onderdelen.
2. Het beschadigen van de stoel of de onderdelen door onachtzaamheid, ongeval of verkeerd gebruik.
3. Het aanpassen van de stoel of de onderdelen, afwijkend van de fabrieksspecificaties, of reparaties die gedaan zijn voordat de leverancier gewaarschuwd is.

11. Fabrikant gegevens

Retecbo BV
De Scheper 315
5688 HP Oirschot
Nederland

Telefoon : +31 499 327392

E-mail: info@retecbo.nl
Internet: www.retecbo.nl